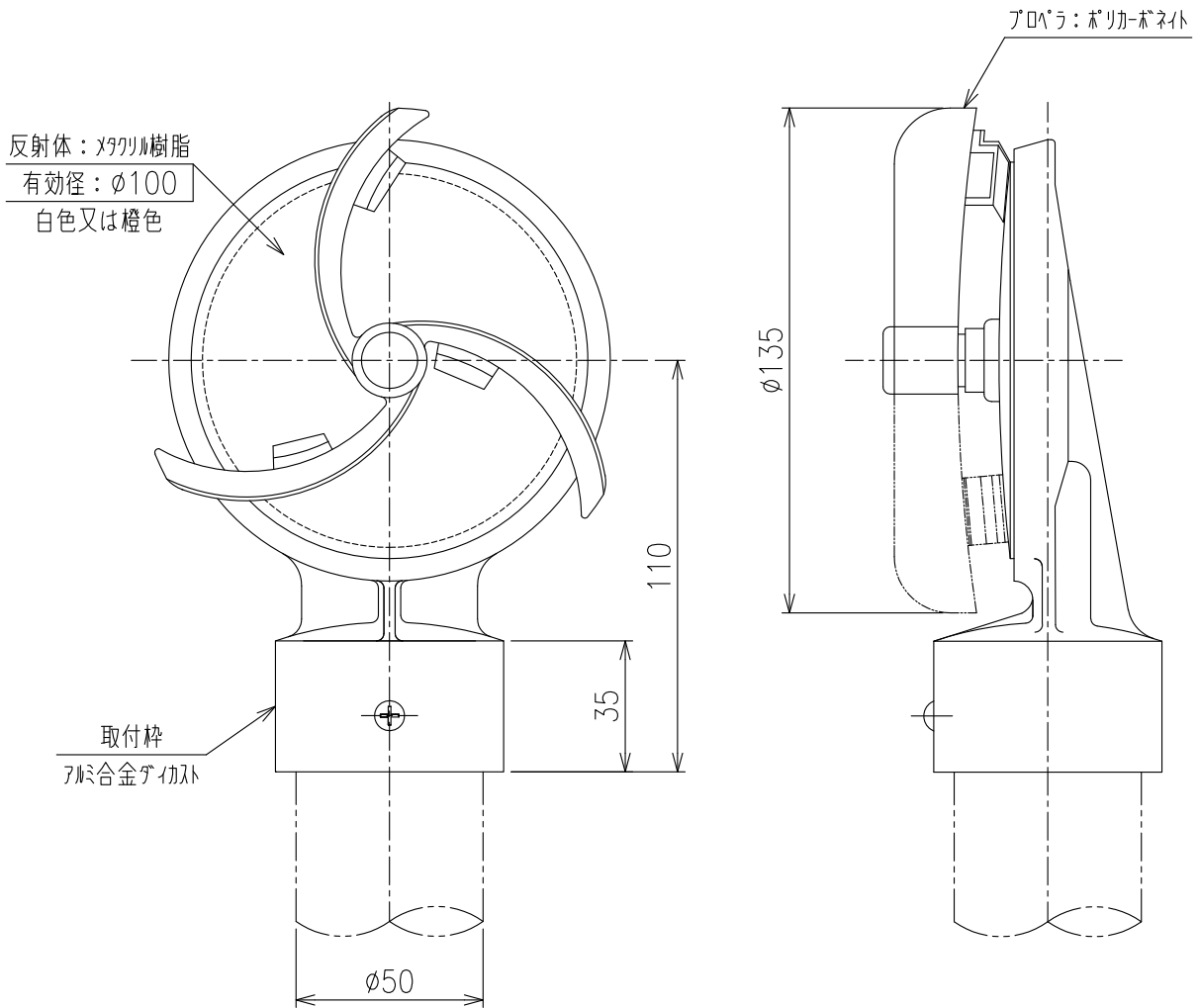


D31-50-P
($\phi 100$ 頭部 $\phi 50$ 用 防塵)



重量：280g